

Plan de socle System M Pure et Compact

Installation de l'unité extérieure et des conduites split

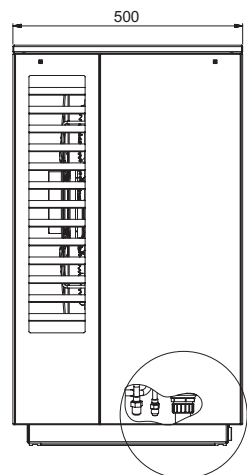
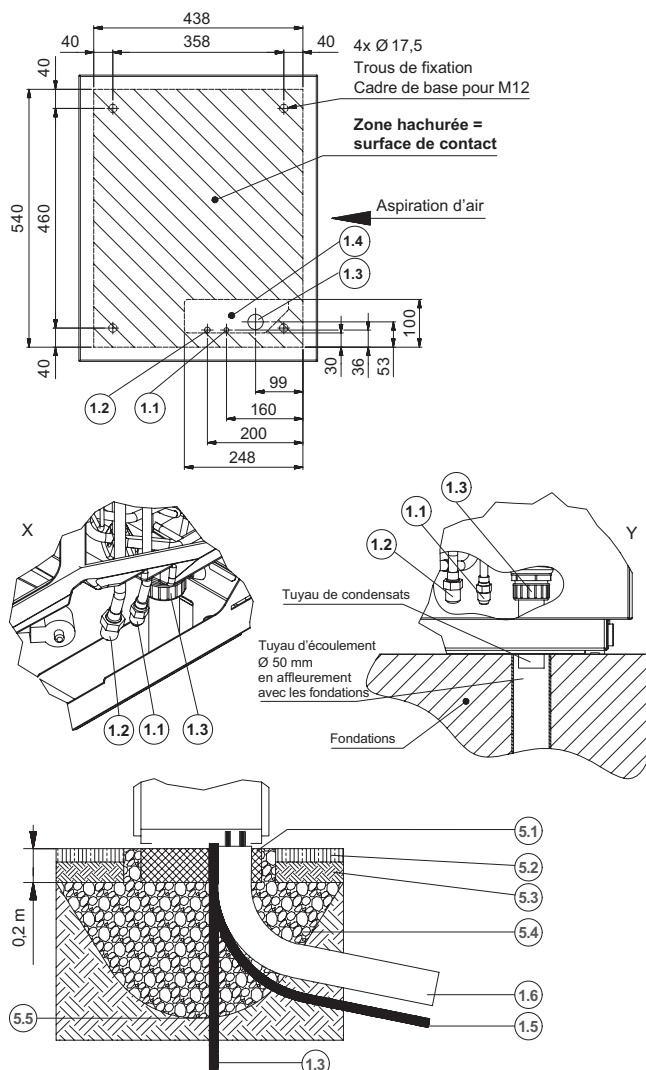
Avant de pouvoir réaliser le socle, les travaux préliminaires suivants doivent être impérativement effectués:

- Pose des conduites split entre la pompe à chaleur et le bâtiment. Pour être protégés contre le gel, les tubes doivent être posés à au moins 20 cm en dessous de la profondeur hors gel (profondeur hors gel dans le Mittelland: env. 80 cm).
- Pose du tube de protection électrique pour le raccordement de la pompe à chaleur au tableau électrique dans le bâtiment.
- Réalisation d'un écoulement des condensats pour la pompe à chaleur avec un tube PE. Le raccordement peut être effectué à la canalisation ou à un puits drainant.
- Comblers et tasser la fouille.

Si les conduites split devaient être posées après la construction du socle, il faut prévoir une réservation dans le socle dans la zone des raccords de la pompe à chaleur.

La longueur maximale des conduites split est de 10 mètres

L'eau de condensation produite durant le fonctionnement doit être évacuée hors gel. Afin de garantir un écoulement correct, la pompe à chaleur doit être à l'horizontale. Le tube des condensats doit avoir un diamètre d'au moins 50 mm et l'évacuation doit être réalisée hors gel dans la canalisation des eaux usées ou un puits drainant protégé du gel.



- 1.1 Raccord conduite de réfrigérant 10 mm
- 1.2 Raccord conduite de réfrigérant 12 mm
- 1.3 Écoulement des condensats
- 1.4 Passage des conduites de réfrigérant et électriques; tuyau des condensats
- 1.5 Tube de protection électrique
- 1.6 Conduites split
- 5.1 Épaisseur des fondations 200 mm
- 5.2 Terrain
- 5.3 Terre
- 5.4 Couche de gravier
- 5.5 Limite du gel