

Neu
Rückwärtskompatibel

 **BOSCH**



Gas-Durchlauferhitzer Bosch Therm T4304

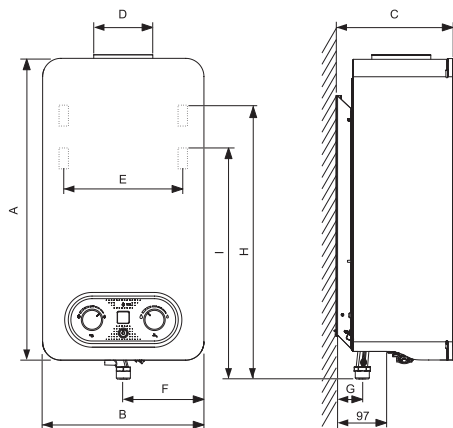
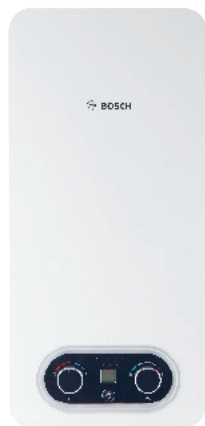
Der raumluftabhängige Gas-Durchlauferhitzer Bosch Therm T4304 eignet sich ideal für Sanierungen im Ein- oder Mehrfamilienhaus. Er überzeugt mit modernster Technologie, hohem Bedienungskomfort und ist vollständig rückwärtskompatibel zu den Vorgänger-Serien.

Energieeffizient und installationsfreundlich

Der raumluftabhängige Gas-Durchlauferhitzer Bosch Therm T4304 ist ideal für den Warmwasserbedarf in Küche und Bad. Dank wassergekühltem Brenner brennt die Flamme umweltfreundlich und energieeffizient bei niedriger Temperatur. Kompakte Abmessungen und Standardanschlüsse vereinfachen den Gerätetausch.

Kein eigener Stromanschluss nötig

Der neueste Gas-Durchlauferhitzer aus dem Hause Bosch bietet eine maximale Nennwärmeleistung von 18 kW (T4304 10 D) bzw. 24 kW (T4304 14 D). Mit 10 bzw. 14 Litern Zapfleistung pro Minute kann er als Direktzapfer, Fernzapfer oder kombiniert eingesetzt werden. Dank der exklusiven Hydropower-Technologie benötigt das Gerät keine dauerhaft brennende Zündflamme und keine Batterie. Auch auf einen eigenen Stromanschluss kann verzichtet werden – das spart Zeit und Geld.



T4304 10 D / T4304 14 D (Masse in mm)
A: 655 / 655
B: 310 / 350
C: 225 / 225
D: 112.5 / 132.5
E: 228 / 228
F: 155 / 175
G: 39 / 39
H: 554 / -
I: 483.5 / 521

Technische Daten

		T4304 10 D	T4304 14 D
Klasse für die Warmwasserbereitungs-Energieeffizienz		A	A
Dimension (H x B x T)	mm	655 x 310 x 225	644 x 350 x 225
Schallleistungspegel in Innenräumen	dB (A)	69	59
Min. Nennwärmeleistung	kW	10.6	12.3
Max. Nennwärmeleistung	kW	17.4	23.6
Max. Warmwassermenge	l/min	10	14
Nettogewicht	kg	10.84	14.21

Die wichtigsten Vorteile

Einfacher Gerätetausch

Volle Rückwärtskompatibilität zu den Vorgänger-Serien, bewährte Montagetechnik und gleichbleibende Anschlusspunkte vereinfachen den Gerätetausch.

Hoher Warmwasserkomfort

Konstante Auslauftemperaturen und kurze Aufheizzeiten sorgen für Komfort.

Einfach bedienbar

Das selbsterklärende Bedienfeld vereinfacht die Steuerung – auf Wunsch auch mit Display.

Energieeffizient und günstig

Der Energieverbrauch wird dem Betrieb angepasst und das Durchlaufprinzip vermeidet Wärmeverluste bei der Speicherung.

Automatische, stromunabhängige Zündung

Dank der automatischen Zündung (Hydrogenerator) werden keine dauerhaft brennende Zündflamme und keine Batterie benötigt, das Gerät funktioniert unabhängig von der Stromversorgung.