

Luft-Wasser-Wärmepumpe Oertli ECO LC9-16

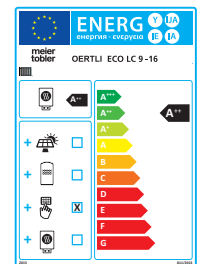
Hocheffizienz, invertergeregelte Luft-Wasser Wärmepumpe für Innenaufstellung, zum Heizen und Kühlen, Heizleistung 10.5 kW (bei A-7)

Reversible Heizungs-Wärmepumpe für Innenaufstellung mit Inverter und integrierter WPM OEM Regelung. Schalloptimiert durch langsam laufenden EC-3D-Radialventilator. Hohe Betriebssicherheit durch sensorische Überwachung des Kältekreises mit bedarfsabhängiger Abtaugung; integrierte Wärmemengenzählung (Anzeige der berechneten Wärmemenge für Heizen und Warmwasserbereitung am Wärmepumpenmanager). Die integrierte Luftführung mit 90°-Umlenkung ermöglicht eine Eckaufstellung oder eine Wandaufstellung mit Luftkanälen auf der Ausblasseite. Variable Aufstellung durch Luftansaugung von hinten, flexiblen Luftausblas nach rechts, links bzw. oben und der Möglichkeit die hydraulischen Anschlüsse von rechts nach links zu verlegen. Durch eine ermöglichte Teilung der Maschine, können Hindernisse bei der Einbringung, enge Hauseingänge und Treppenaufgänge einfach überwunden werden. Das integrierte Touch-Bedienteil kann mittels Wandmontageset (Sonderzubehör MS PGD) auch als drahtgebundene Fernbedienung eingesetzt werden.



Die wichtigsten Systemvorteile

- Leiser Betrieb durch Aufstellung im Gebäude.
- Flexible Einbringung in das Gebäude durch Teilbarkeit.
- Für jede Raumsituation geeignet durch variable Anschlussmöglichkeiten.
- Förderfähig durch hohe COP-Werte.
- Bei A -10 maximale Vorlauftemperatur von 56 °C



WP-System-Modul



Smart Guard



Smart Grid ready

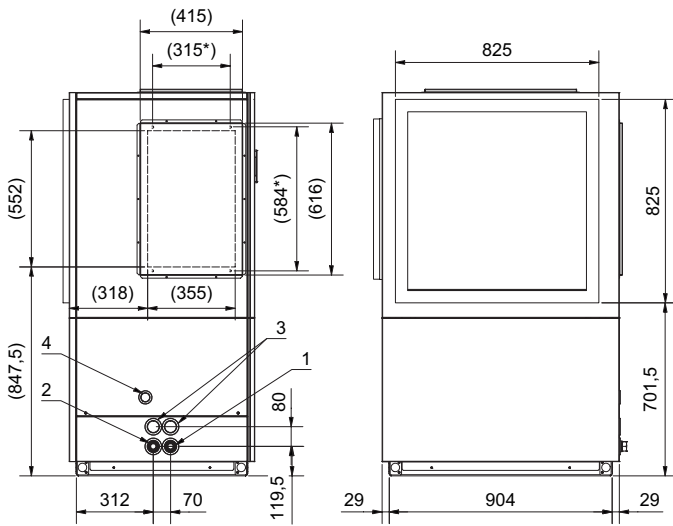
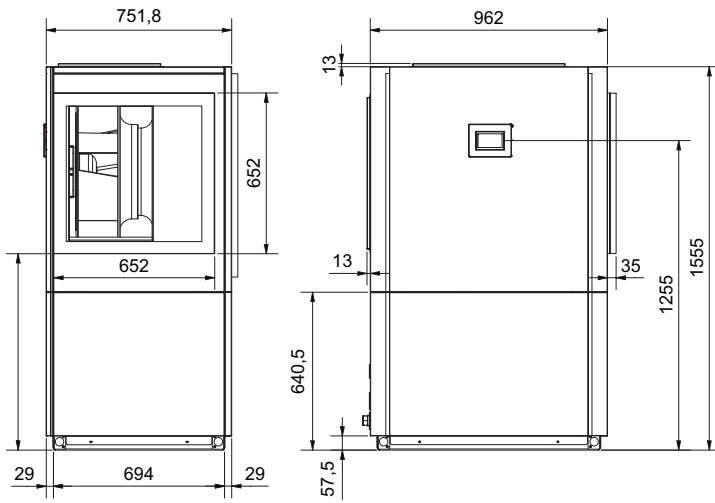
Oertli ECO LC 9-16

Leistungsdaten nach EN14511

Typ	Oertli ECO LC 9-16	
Energieeffizienzklasse / Wirkungsgrad VL 35°C	A+++	
Energieeffizienzklasse / Wirkungsgrad VL 55°C	A++	
Wärmequelle	Luft	
Aufstellungsort	Innen	
Leistungsstufen	Inverter	
Regulierung	integriert Touch-Display	
Heizleistung/Leistungszahl A-7/W35	kW/COP	9.5 / 3.17
Heizleistung/Leistungszahl A2/W35	kW/COP	7.9 / 4.3
Heizleistung/Leistungszahl A7/W35	kW/COP	6.9 / 5.0
Kühlleistung/Leistungszahl A35/W18	kW/EER	x
Gehäusefarbe	Weiss (ähnlich RAL 9003)	
Max. Vorlauftemperatur	°C	60 (+/-2K)
Einsatzgrenze Wärmequelle	°C	-20 bis +35
Heizwasserdurchsatz 5K	m³/h	x
Freie Pressung UWP Heizen (max.)	kPa	x
Luftdurchsatz m³/h / ext. Druckdifferenz	Pa	x
Schalleistungspegel nach EN12102	dB(A)	x
Abmessungen (BxHxT)	mm	960 x 1560 x 780
Gewicht	kg	x
Anschluss Heizung Vor-/Rücklauf	1" AG	
Kältemittel / Inhalt	kg	R410A / 4.78

Elektrische Leistungsdaten

Anschluss-Spannung/Absicherung	V,Hz/A	3/PE 400, xxx
Steuerspannung/Absicherung	V,Hz/A	1/N/PE 230, 50/C13A
Anlaufstrom	A	<3A
Nennaufnahme bei A2/W35	kW	1,83
Max. elektr. Aufnahme	kW	4,9
Nennstrom bei A2/W35 – cos phi	A	2.7 - 0.99
Schutzart	IP	21



- 1 Heizungsvorlauf
Ausgang aus WP, G1
- 2 Heizungsrücklauf
Eingang in WP, G1
- 3 Durchführung
Elektroleitungen
- 4 Durchführung
Kondensat

