

KOMFORTLÜFTUNG – MULTIVERTEILER



MULTI-Verteiler zum Einbetonieren

Kombinierter Verteiler-/Sammelkasten mit 12, 10 oder 8 Anschlussmöglichkeiten für Einlegeschauch \varnothing 90 mm. Jeder Zu- oder Abluftabgang kann gemäss Anforderung oder Planung angeordnet werden. Der Multi-Verteiler aus verzinktem Stahlblech besteht aus einer Einlegeplatte mit Anschlussbögen zum Einbetonieren und einem sichtbaren Teil unter der Decke, wahlweise für Anschluss mit 2 x DN160 nach unten, oder 2 x Q150 seitlich.

Ausführung der einzelnen Komponenten:

Grundplatte MV90-12

Zum Einbetonieren mit 12 Stützen \varnothing 90 mm. Die Unterseite ist umlaufend mit einem Dichtungsband versehen.

Bogen DN90

Zum Aufstecken auf die Stützen der Grundplatte. Verfügt über zwei Falze und eine Sicke. Die Sicke dient zur Arretierung des Einlegeschauchs \varnothing 90 mm. Der Einlegeschauch wird mit den jeweiligen ZUL- und ABL-Kästen der einzelnen Räume verbunden.

OTB-MV90-12

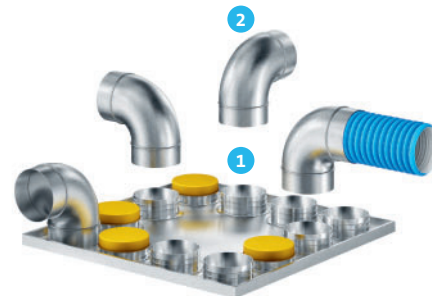
Die OnTopBox ist innen isoliert und verfügt über zwei Ebenen und 12 Löcher. Die Zuteilung der ZUL und ABL wird durch die mitgelieferten Hülsen DN 90 durchgeführt.

Deckel DN160

Mit 2 Anschlüssen für 160mm Spiro-Rohre. Der mittige Anschluss ist für die obere Luftkammer (ZUL) vorgesehen, der seitlich versetzte Anschluss für die untere Luftkammer (ABL).

Deckel Q-150

Geschlossener Deckel zum Anschluss der ZUL und ABL an den seitlichen, ovalen Anschlüssen der OnTopBox. Die vorgestanzten Bleche der OnTopBox müssen in diesem Fall herausgebrochen werden und die Isolation muss mit einem Cutter herausgeschnitten werden.



A Grundplatte zum Einbetonieren

+



B OnTopBox (sichtbarer Teil unter der Decke)

+



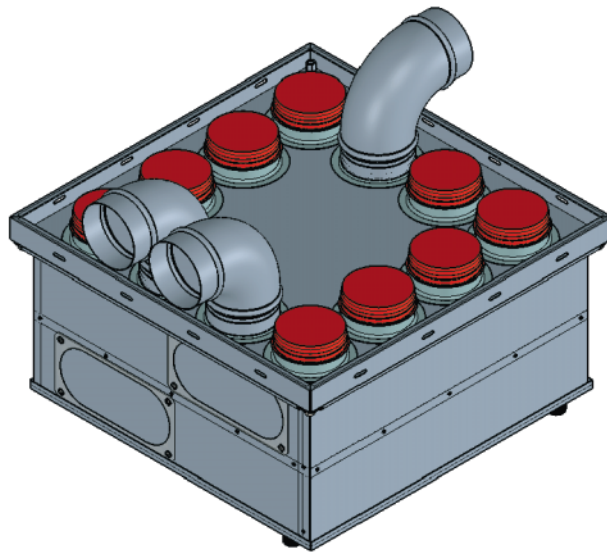
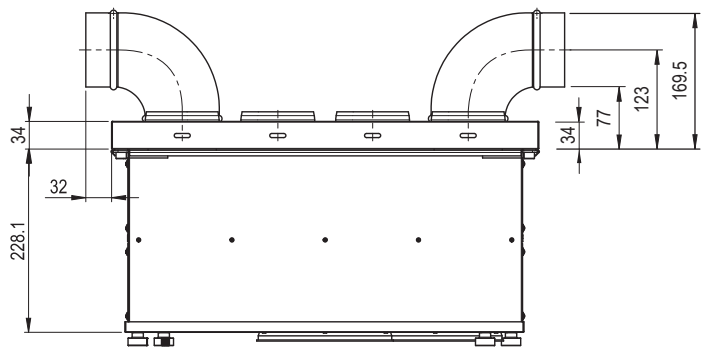
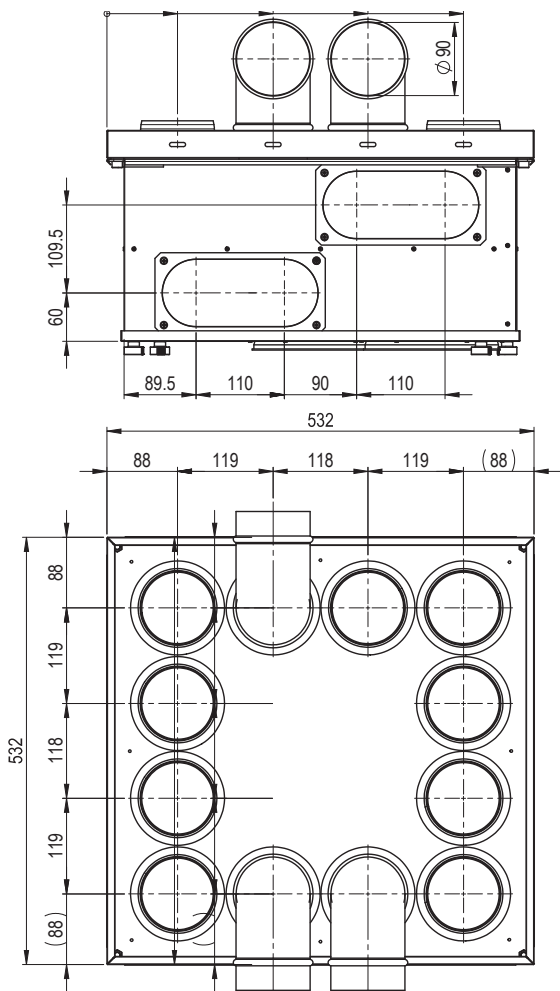
C1 Deckel für runde Auslässe unten

↻ oder



C2 Deckel für ovale Auslässe seitlich

- 1 Grundplatte MV90-12 inkl. Kunststoff-Schutzdeckel zum Einbetonieren
- 2 Bogen DN90 für Einlegeschauch
- 3 OnTopBox mit Zwischenboden
- 4 Verbindungshülse DN90
- 5 Deckel DN160, Auslässe unten
- 6 Verbindungsrohr DN160 (auf Deckel montiert)
- 7 Deckel Q150, Auslässe seitlich
- 8 Verschlussdeckel DN160 (beiliegend)
- 9 Flansch für Bundkragen Q150



		Art. Nr.
Grundplatte mit Bögen		
Grundplatte MV-90-12	Inkl. 12 Bögen	04043.100
Grundplatte MV-90-10	Inkl. 10 Bögen	04043.101
Grundplatte MV-90-8	Inkl. 8 Bögen	04043.102
OnTopBox		
OnTopBox MV-90-12-160	Anschluss rund Ø 160	04043.103
OnTopBox MV-90-10-160	Anschluss rund Ø 160	04043.104
OnTopBox MV-90-8-160	Anschluss rund Ø 160	04043.105
OnTopBox MV-90-12-Q150	Anschluss oval Q-150	04043.106
OnTopBox MV-90-10-Q150	Anschluss oval Q-150	04043.107
OnTopBox MV-90-8-Q150	Anschluss oval Q-150	04043.108