

Oertli Öl-Monoblock-Brenner TL

Oertli Öl-Monoblock-Brenner TL
für grossanlagen Leistungsbereich 144 - 5100 kW

Vollautomatischer zweistufiger oder modulierender Öl-Gebläsebrenner tiefe NO_x-Emission (gemäss LRV'92) durch feuerrauminterne Abgasrezirkulation, saugseitige Luftregulierung, integrierter Feuerungsmanager, elektrische Anschlussverdrahtung im brennerseitigen Schaltschrank. Einfache Brennermontage mittels Anschlussflansch.



25106

Die wichtigsten Systemvorteile

- Betriebsart:
Zweistufig oder
modulierend
- Brennstoff:
Heizöl extra leicht
- Regelverhältnis:
Zweistufig 1:2,
modulierend 1:3



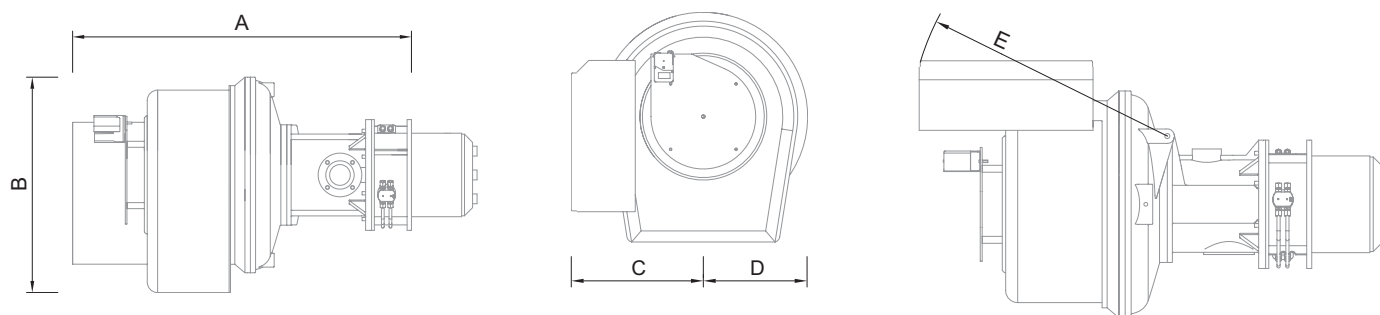
Oertli Öl-Monoblock-Brenner TL

	TL2.100	TL2.115	TL2.155	TL3.200	TL3.220	TL3.290	TL4.450	TL4.625	TL4.680
Brennerleistung min.-max. (kW)*	144 - 700	160 - 805	270 - 1085	360 - 1400	400 - 1540	400 - 2250	510 - 3375	680 - 4125	1020 - 5100
Öldurchsatz min.-max. (kg/h)	12 - 59	13.5 - 68	23 - 91.5	30 - 118	34 - 131	34 - 190	43 - 285	57 - 348	86 - 430
Aufgenommene el. Leistung Gebläsemotor (kW)	1.1	1.5	2.2	3	4	5.5**	7.5**	11**	15**
Aufgenommene el. Leistung Ölpumpenmotor (kW)	0.55	0.55	0.55	1.1	1.1	2.2	2.2	3	3
Gewicht ca. kg	160	164	166	190	210	240	270	282	325

Heizwert Hu Erdgas 10,12 kWh/m³, Heizöl EL 11,86 kWh/kg

* Brennerleistung bis 13 MW sind lieferbar. Auskunft erteilt Ihnen Ihr Verkaufsberater.

** Gebläsemotor geregelt mit Frequenzumrichter.



Brennertyp	A (mm)	B (mm)	C (mm)	D (mm)	E (mm)
TL2	998	677	354	296	610
TL3	1236	792	406	360	822
TL4	1255	936	485	402	826

Arbeitsfeld

