

Oertli LAN 40TU-2 Luft-Wasser-Wärmepumpe

Hocheffizienz Luft-Wasser Wärmepumpe mit 2 Leistungsstufen für Aussenaufstellung, Vorlauftemperatur bis 55°C, Heizleistung 27,6 kW (A2/W35)

Heizungs-Wärmepumpe für Aussenaufstellung mit wandmontiertem Wärmepumpenmanager WPM Econ5Plus und zwei Verdichter zur Leistungsreduzierung im Teillastbetrieb. Schalloptimiert durch zwei langsam laufende EC-3D- Ventilatoren, gekapseltem Verdichterraum und frei schwingender Verdichter-Grundplatte zur Körperschallentkopplung. Hohe Leistungszahlen durch Hochleistungsverdampfer und für grössere Volumenströme auf der Wärmenutzungsseite. Hohe Betriebssicherheit durch sensorische Überwachung des Kältekreis mit bedarfsabhängiger Abtauung; integrierte Wärmemengenzählung (Anzeige der berechneten Wärmemenge für Heizen und Warmwasserbereitung am Wärmepumpenmanager WPM Econ5Plus). Zugang für Servicearbeiten auf der Ausblasseite, bei wandnaher Aufstellung sind die Mindestabstände zu beachten. Einfache Transportmöglichkeiten (unterfahrbar) oder Kranösen. Universalbauweise mit zwei Verdichtern für modulierenden Betrieb, optionaler Warmwasserbereitung und flexiblen Erweiterungsmöglichkeiten.



Die wichtigsten Systemvorteile

- Einsetzbar im Neubau und in der Gebäudesanierung dank hoher Vorlauftemperatur von 55°C
- Besonders leise im Betrieb durch bionisch geformten Eulenflügel-Ventilator
- Niedrige Betriebskosten dank hoher Arbeitszahlen
- Integrierter Wärmemengenzähler für Heizen/Warmwasser



Smart Guard



Smart Grid ready

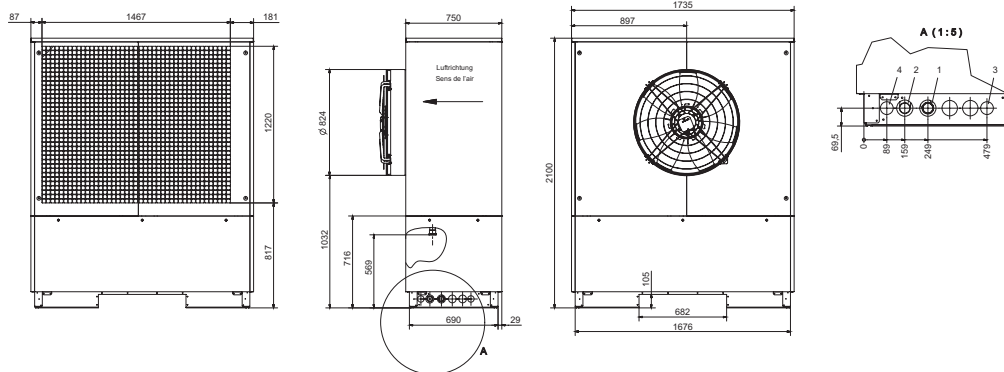
Oertli LAN 40TU-2

Leistungsdaten nach EN14511

Artikel-Nr.	24253.006	
Typ	Oertli LAN 40TU-2	
Energieeffizienzklasse/Wirkungsgrad VL35	A++ / 150%	
Energieeffizienzklasse/Wirkungsgrad VL55	A+ / 115%	
Wärmequelle	Luft	
Aufstellungsort	Aussen	
Leistungsstufen	2	
Heizleistung/Leistungszahl A2/W35 (1 Verdichter)	kW/–	15,2/3,4
Heizleistung/Leistungszahl A2/W35 (2 Verdichter)	kW/–	27,6/3,6
Gehäusefarbe	Weissaluminium (ähnlich RAL 9006)	
Max. Vorlauftemperatur	°C	55
Einsatzgrenze Wärmequelle	°C	-22 bis +35
Heizwasserdurchsatz 5K	m ³ /h/Pa	6,4/4100
Luftdurchsatz/ext. Druckdifferenz	m ³ /h/Pa	11'000/–
Schalldruckpegel LpA (Q2, 1 Meter)	dB(A)	62
Abmessungen (BxHxT)	mm	1735x2100x952
Gewicht	Kg	585
Kältemittel/Inhalt	Kg	R449A/11,8

Elektrische Leistungsdaten

Anschluss-Spannung/Absicherung	V, Hz/A	3x400V/50Hz/C25A
Steuerspannung/Absicherung	V, Hz/A	3x230V/50Hz/C13A
Verdichter-Sanftanlasser	Sanftanlasser	
Anlaufstrom mit Sanftanlasser	A	30
Nennaufnahme bei A7/W35	kW	8,2
Nennstrom bei A7/W35/cos phi	A	15,6/0,76
Schutzart	IP	24



1. Heizungsanlauf Ausgang aus der WP R2"
2. Heizungsanlauf Eingang in die WP R2"
4. Optionale Durchführung Elektroleitungen
5. Optionale Durchführung Kondensat Frostschutz erforderlich