

# System M Comfort und Comfort Cooling Sockelplan

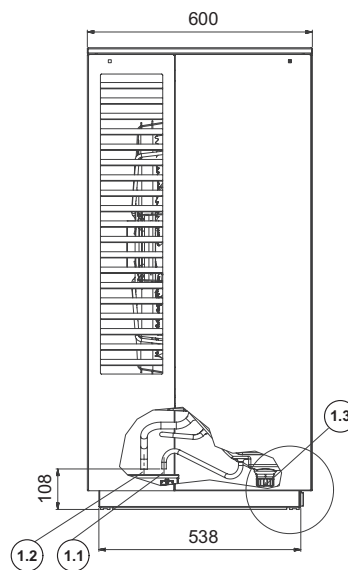
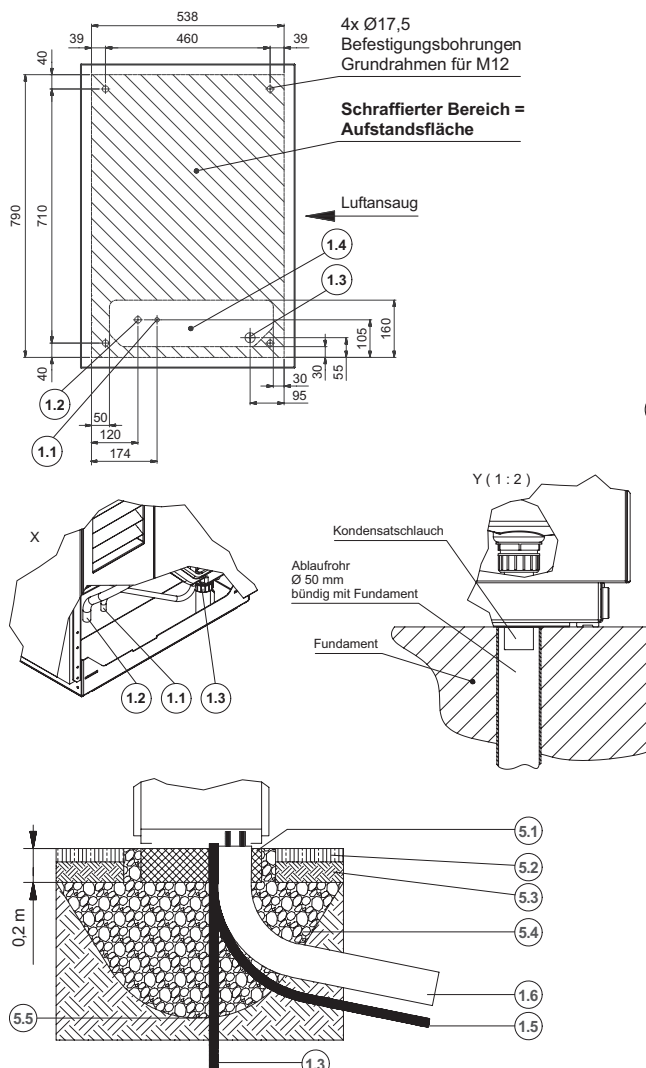
## Aufstellung Aussengerät und Split-Leitungen

Bevor der Sockel erstellt werden kann, müssen unbedingt folgende Vorarbeiten geleistet werden:

- Verlegen der Split-Leitungen zwischen Wärmepumpe und Gebäude. Zum Schutz vor Frost sollten die Rohre mind. 20 cm unter der Frosttiefe verlegt werden (Frosttiefe Mittelland ca. 80 cm).
  - Verlegen des Elektro-Schutzrohres für den Anschluss der Wärmepumpe ans Elektrotabelleau im Gebäude.
  - Erstellen des Kondensatablaufes für die Wärmepumpe mit einem PE-Rohr. Der Anschluss kann an die Kanalisation oder einen Sickerschacht erfolgen.
  - Zuschütten und Verdichten des Grabens.
- Sollten die Splitleitungen nach dem Sockelbau verlegt werden, muss im Sockel im Bereich der Wärmepumpen-Anschlüsse eine Aussparung vorgesehen werden.

## Die maximale Länge der Split-Leitungen betragen 10 Meter

Das im Betrieb anfallende Kondensatwasser muss frostsicher abgeleitet werden. Um einen einwandfreien Abfluss zu gewährleisten, muss die Wärmepumpe waagrecht stehen. Das Kondensatwasserrohr muss mindestens einen Durchmesser von 50 mm haben, und muss frostsicher in den Abwasserkanal oder einen frostfreien Sickerschacht abgeführt werden.



- 1.1 Anschluss Kältemittelleitung 10 mm
- 1.2 Anschluss Kältemittelleitung 12 mm
- 1.3 Kondensatablauf
- 1.4 Durchführung Kältemittel- und Elektroleitungen; Kondensatschlauch
- 1.5 Elektroschutzrohr
- 1.6 Split-Leitungen
- 5.1 Fundamentstärke 200 mm
- 5.2 Terrain
- 5.3 Erde
- 5.4 Kiesschicht
- 5.5 Frostgrenze