

Sockelplan Bosch CS 7000i AW 7/9 OR

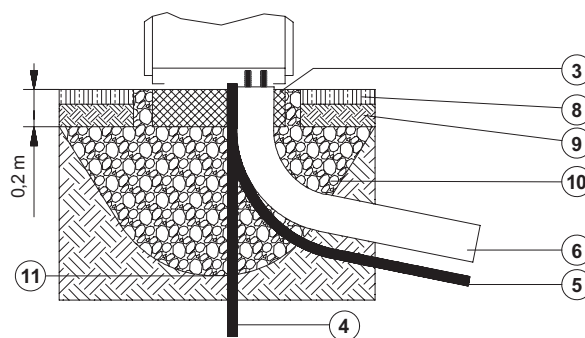
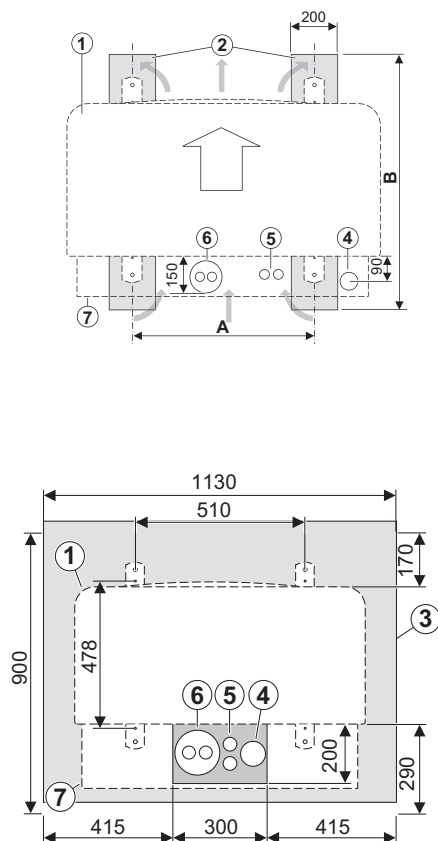
Fernleitungsrohr Aufstellung

Bevor der Sockel erstellt werden kann, müssen unbedingt folgende Vorarbeiten geleistet werden:

- Verlegen des Heizungs- Fernleitungsrohres zwischen Wärmepumpe und Gebäude. Zum Schutz vor Frost sollten die Rohre mind. 20 cm unter der Frosttiefe verlegt werden (Frosttiefe Mittelland ca. 80 cm).
 - Verlegen des Elektro-Schutzrohres für den Anschluss der Wärmepumpe ans Elektrotabelleau im Gebäude.
 - Erstellen des Kondensatablaufes für die Wärmepumpe mit einem PE-Rohr. Der Anschluss kann an die Kanalisation oder einen Sickerschacht erfolgen.
 - Zuschütten und Verdichten des Grabens.
- Sollte das Fernleitungsrohr nach dem Sockelbau verlegt werden, muss im Sockel im Bereich der Wärmepumpen-Anschlüsse eine Aussparung vorgesehen werden.

Die maximale Länge der Fernleitung beträgt 30 Meter

Das im Betrieb anfallende Kondensatwasser muss frostsicher abgeleitet werden. Um einen einwandfreien Abfluss zu gewährleisten, muss die Wärmepumpe waagrecht stehen. Das Kondensatwasserrohr muss mindestens einen Durchmesser von 40 mm haben, und muss frostsicher in den Abwasserkanal oder einen frostfreien Sickerschacht abgeführt werden.



- 1 Wärmepumpeneinheit
 - 2 Betonfundamente
 - 3 Fundamentplatte
 - 4 Kondensatrohr 40 mm
 - 5 Elektrische Leitungen
 - 6 Vor- und Rücklaufleitung
 - 7 Abdeckhaube für Installationpaket INPA
 - 8 Terrain
 - 9 Erde
 - 10 Kiesschicht
 - 11 Frostgrenze
- A Abstand der Betonfundamente 510 mm
B Länge der Betonfundamente \geq 630 mm