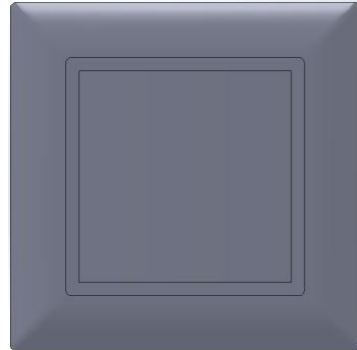


# METALPLAST® SMART-COMFORT

Funk-Raumfühler  
Sonde d'ambiance radio-fréquence  
Radiosensore ambiente



EDIZIOdue Design

*Telle*  
by Schneider Electric

GEBRAUCHSANLEITUNG  
GUIDE D'UTILISATION  
ISTRUZIONI PER L'USO

**D FUNK-RAUMFÜHLER**

**PRODUKTBESCHREIBUNG**  
- Funk-Raumfühler (Frequenz: 868 MHz)

**EINSCHALTEN**  
Während des Einschaltens blinkt die Status-LED 5 s lang rot/grün im Wechsel.

**FUNKVERBINDUNG HERSTELLEN (LINK)**

- Zone(n) am MASTER 6 Zone RF wählen.
- Link-Taster 5 s lang gedrückt halten, bis die Status-LED grün blinkt.

Bei erfolgreichem Aufbau der Funkverbindung (Link) leuchtet die Status-LED 5 s lang grün und erlischt anschließend.

**BETRIEB**  
Um sich mit einzelnen MASTER 6 Zonen zu verbinden, bei bestehender Funkverbindung zu MASTER 6 Zone Link-Taster 1 s lang drücken. Die Status-LED blinkt für max. 2 s.

**TEMPERATURABWEICHUNG EINSTELLEN**  
Falls im Gesamtsystem ein Touchscreen installiert ist, kann der vom Produkt übertragene Temperaturwert am Touchscreen abgelesen werden. Mithilfe des Potentiometers lässt sich der Temperaturwert mit einer Abweichung versehen (-5°C bis +5°C). Die Nullstellung ist am weißen Pfeil in der folgenden Abbildung erkennbar.

Nach einer Änderung der Potentiometereinstellung sendet das Produkt den neuen Temperaturwert ohne Verzögerung an das System. Um zu überprüfen, ob die gemessene Temperatur der Raumtemperatur entspricht, die gewünschte Temperatur am Touchscreen einstellen und prüfen.

**ZURÜCKSETZEN**  
Um die Funkverbindung zu MASTER 6 zurückzusetzen, den Link-Taster 25 s lang drücken, bis die Einschaltsequenz erneut startet (Status-LED blinkt 5 s lang rot/grün im Wechsel).

**TECHNISCHE DATEN**

Umgebung	
Betriebstemperatur	0°C bis 50°C
Transport- und Lagerungstemperatur	-10°C bis +50°C
Stromversorgung	100-260 V AC, 50-60 Hz
Schutzart	IP20 Klasse II
Funkfrequenz	868 MHz, <10 mW
Normen und Richtlinien	2001/95/EC 2014/35/EU 2014/53/EU 2014/30/EU 2011/65/EU

**F SONDE D'AMBIANCE RF**

**PRESENTATION**  
- Sonde d'ambiance radio-fréquence (RF) (fréquence : 868 MHz)

**DEMARRAGE**  
Clignotement pendant 5 secondes du voyant d'état rouge/vert.

**INITIALISATION RF (APPAIRAGE)**

- Sélectionner la ou les zones du MASTER 6 Zone RF à lier à la sonde.
- Appuyer pendant 5 secondes sur le bouton d'appairage, jusqu'à voir un clignotement régulier du voyant d'état vert.

Si l'appairage a fonctionné, le voyant d'état vert reste allumé pendant 5 secondes avant de s'éteindre.

**FONCTIONNEMENT**  
Un appui d'une seconde sur le bouton d'appairage fait communiquer la sonde avec le système. Le voyant d'état vert clignote rapidement pendant 2 secondes.

**REGLAGE DE L'OFFSET**  
Si une centrale est présente dans l'installation, la température envoyée par la sonde peut être visualisée et donc ajustée via le potentiomètre d'offset (de -5°C à +5°C). La position « Offset nul » est symbolisée par la flèche blanche sur l'image ci-dessous.

Après un changement sur le potentiomètre, la sonde retransmet instantanément la température ajustée au système. Ajuster et vérifier la température sur la centrale pour voir si la température mesurée correspond bien à la température de la pièce.

**REINITIALISATION**  
Pour supprimer l'appairage avec le MASTER 6, appuyer pendant 25 secondes sur le bouton d'appairage, jusqu'à revenir sur la séquence de démarrage (rouge/vert clignotant)

**CARACTERISTIQUES TECHNIQUES**

Environnement (températures)	
Opération	0°C jusqu'à 50°C
Transport et stockage	-10°C jusqu'à +50°C
Alimentation	100-260 V CA- 50-60 Hz
Protection électrique	IP20 classe II
Radio fréquence	868 MHz, <10 mW
Normes et directives	2001/95/EC 2014/35/EU 2014/53/EU 2014/30/EU 2011/65/EU

**I RADIOSENSORE AMBIENTE**

**DESCRIZIONE DEL PRODOTTO**  
- Radiosensore ambiente (frequenza: 868 MHz)

**ACCENSIONE**  
Durante l'accensione il LED di stato lampeggia alternativamente di rosso/verde per 5 s.

**REALIZZAZIONE DI UN COLLEGAMENTO RADIO**

- Selezionare la(le) zona(e) sul MASTER 6 Zone RF.
- Tenere premuto il tasto di accoppiamento per 5 s finché il LED di stato lampeggia di verde.

Se il collegamento radio è stato stabilito con successo, il LED di stato si illumina per 5 s di verde e poi si spegne.

**FUNZIONAMENTO**  
Una volta stabilito il collegamento radio con il MASTER 6, premere il tasto di accoppiamento per un secondo per collegarsi con le singole zone del MASTER. Il LED di stato lampeggia per max. 2 s.

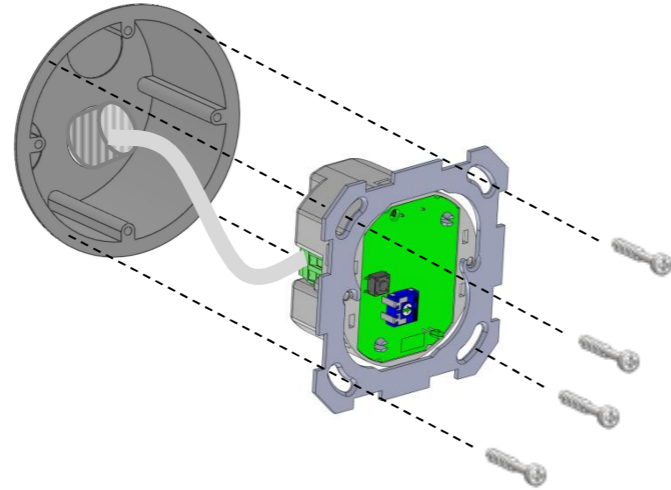
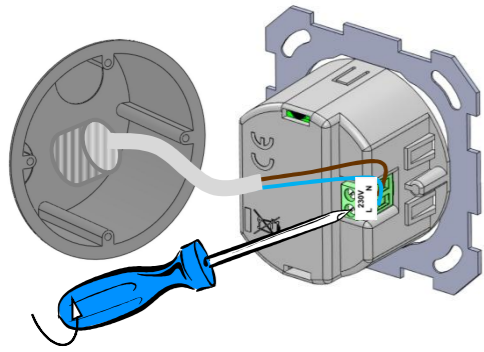
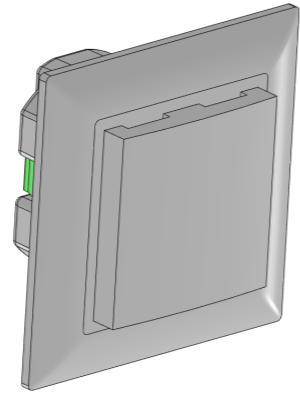
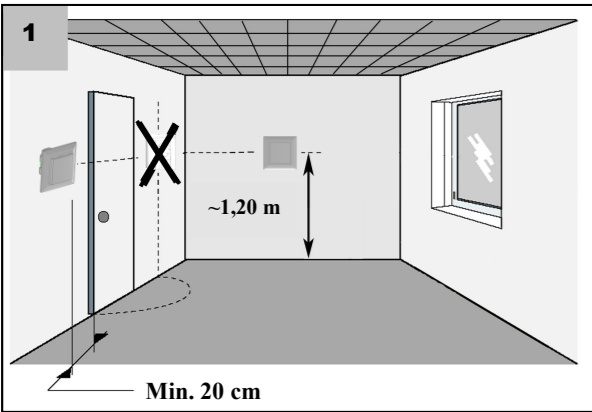
**REGOLAZIONE DELL'OFFSET DELLA TEMPERATURA**  
Se nel sistema è installato un touch panel, il valore della temperatura trasmesso dal prodotto può essere visualizzato sul display. Con l'ausilio di un potenziometro, tale valore può essere regolato con un offset (da -5°C a +5°C). La posizione zero è riconoscibile dalla freccia bianca nella figura seguente.

Dopo una modifica della regolazione sul potenziometro, il prodotto invia immediatamente il nuovo valore della temperatura al sistema. Regolare e controllare la temperatura desiderata sul touch panel per verificare se la temperatura misurata corrisponde alla temperatura ambiente.

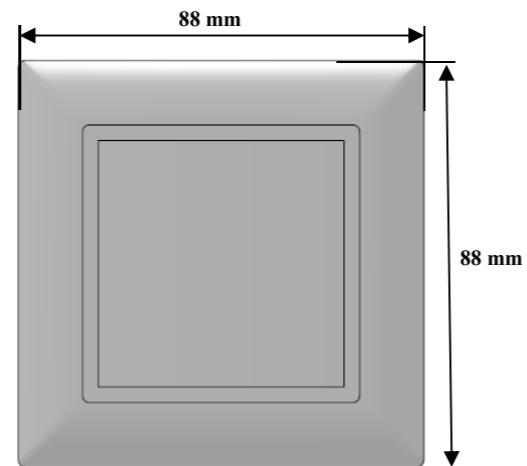
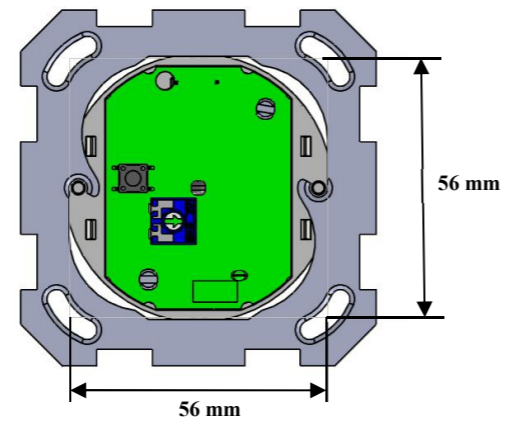
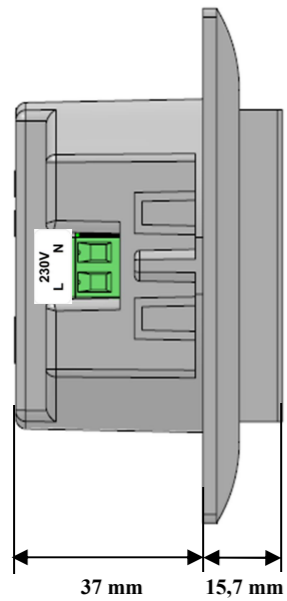
**RESET**  
Per resettare il collegamento radio al MASTER 6 premere il tasto di accoppiamento per 25 s, finché si riavvia la sequenza di accensione (LED di stato lampeggia alternativamente di rosso/verde per 5 s).

**DATI TECNICI**

Ambiente	
Temperatura di esercizio	da 0°C a 50°C
Temperatura di trasporto e magazzino	da -10°C a +50°C
Alimentazione di corrente	100-260 V AC, 50-60 Hz
Grado di protezione	IP20 classe II
Frequenza	868 MHz, <10 mW
Norme e direttive	2001/95/EC 2014/35/EU 2014/53/EU 2014/30/EU 2011/65/EU



**3**



**Heizen Verkauf**

3063 Ittigen  
Ey 9  
Telefon 031 939 77 22

8603 Schwerzenbach  
Bahnstrasse 24  
Telefon 071 955 95 45

1800 Vevey  
Z.I. de la Veyre B, St-Légier  
Telefon 021 943 02 22

6533 Lumino  
Via Quatorta  
Telefon 091 829 40 40

**Heizen Profi-Shops**

Basel, Bern, Fribourg,  
Genève, Hunzenschwil,  
Nebikon, Lumino,  
Neuchâtel, Oberbüren,  
Romanel, Sion, Vevey, Zürich

**Service**

ServiceLine 0800 846 846  
24 h / 365 Tage

**WIR MACHEN DEN  
UNTERSCHIED**

WÄRME / KLIMA / SERVICE

Walter Meier (Klima Schweiz) AG  
Bahnstrasse 24, 8603 Schwerzenbach  
Telefon 044 806 41 41, Fax 044 806 41 09  
ch.klima@waltermeier.com, waltermeier.com

**walter  
meier**